

GROVE

E.- ANLAGE
E.- SYSTEM

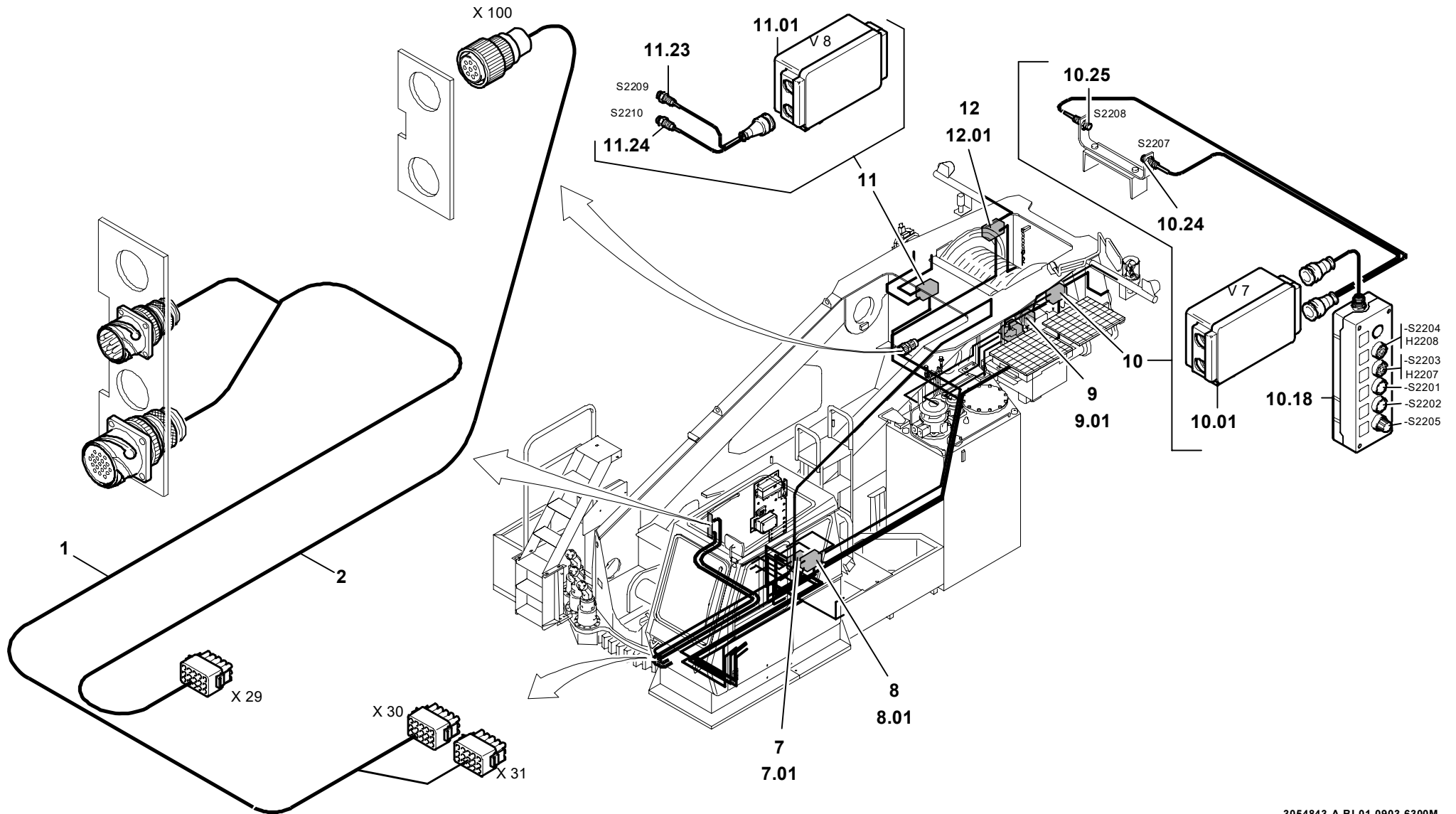
BILDTAFEL
PICTORIAL DISPLAY

09.03

3054843-ETL A

1/2

**GMK 6300
BE 600
G 806**



GROVEE.- ANLAGE
E.- SYSTEMBILDTAFEL
PICTORIAL DISPLAY

09.03

3054843-ETL A

2/2

GMK 6300
BE 600
G 806